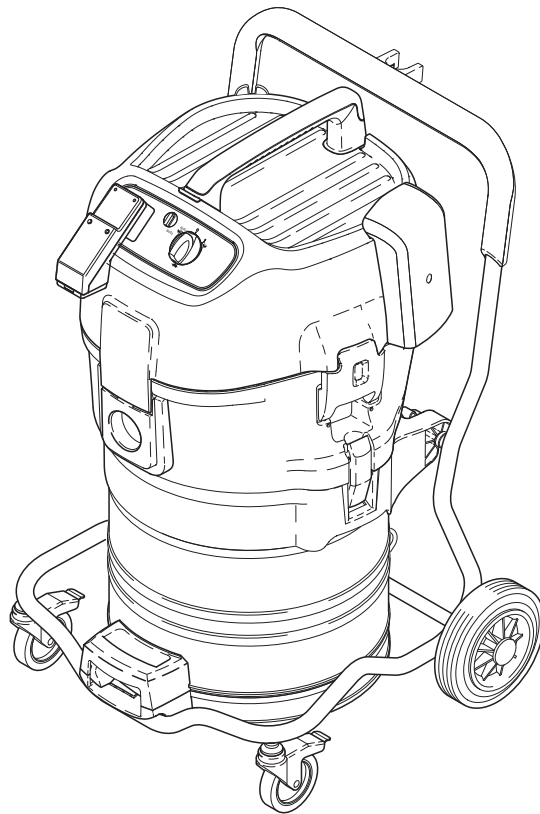
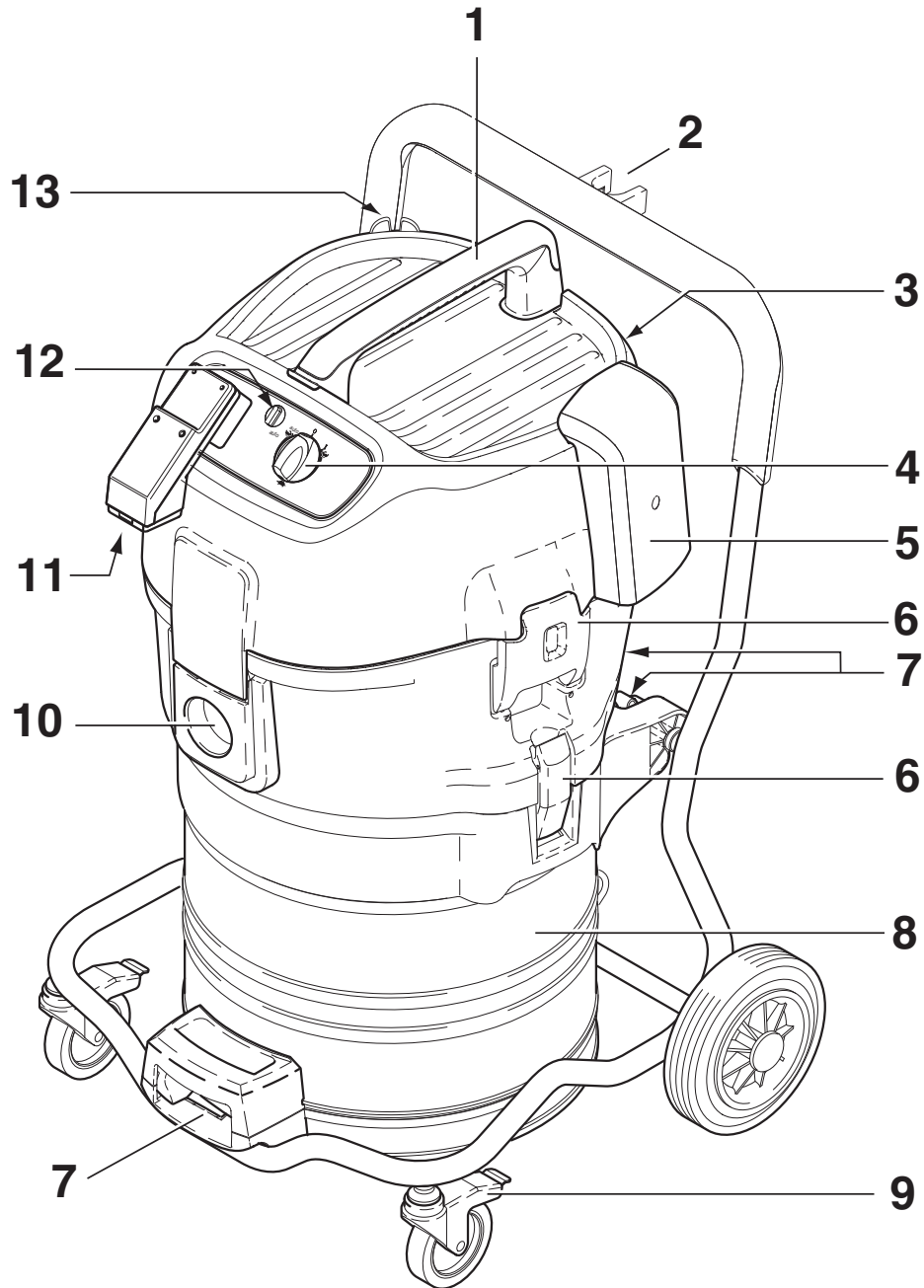


IVB 7-M B1



CE

302002028 B



Inhoud

1	Belangrijke veiligheidsaanwijzingen	41
2	Beschrijving	2.1 Toepassing	43
		2.2 Bedieningselementen.....	44
3	Vóór de inbedrijfstelling	3.1 Zuiger monteren	44
4	Bediening/bedrijf	4.1 Aansluitingen.....	44
		4.1.1 Zuigslang aansluiten	44
		4.1.2 Elektrische aansluiting.....	44
		4.1.3 Elektrisch toestel aansluiten.....	45
		4.2 Zuiger inschakelen	45
		4.2.1 Schakelaarstand „I“	45
		4.2.2 Schakelstand „auto“	45
		4.2.3 Zuigkrachtregeling.....	45
		4.3 Volumestroom-bewaking controleren	45
		4.4 Akoestisch waarschuwingssignaal	46
5	Toepassingsgebieden en werkmethoden	5.1 Werktechnieken.....	46
		5.1.1 Droge soorten stof opzuigen	46
		5.1.2 Vloeistoffen opzuigen	46
6	Na het gebruik	6.1 Zuiger uitschakelen en opbergen	47
7	Onderhoud	7.1 Onderhoudsschema.....	47
		7.2 Onderhouds-werkzaamheden	47
		7.2.1 Antistatiek-klemmen controleren	47
		7.2.2 Afvoerzak vervangen.....	48
		7.2.3 Filterzak vervangen	48
		7.2.4 Vuilreservoir leegmaken	48
		7.2.5 Filterelement vervangen.....	49
		7.2.6 Motortoevoerluchtfiter vervangen	49
8	Eliminatie van storingen	50
9	Allerlei	9.1 Toestel ter recycling afgeven	51
		9.2 Garantie.....	51
		9.3 Keuringen en vergunningen	51
		9.4 Technische gegevens	52
		9.5 Toebehoren	52
		9.6 EG-conformiteitsverklaring	52

1 Belangrijke veiligheidsaanwijzingen



Aanduiding van belangrijke aanwijzingen



Lees in elk geval de gebruiksaanwijzing door en berg deze binnen handbereik op voordat u het toestel in bedrijf stelt.



Dit symbool vindt u bij veiligheidsaanwijzingen, waarvan het niet-opvolgen kan leiden tot gevaar voor het toestel en de werking ervan.



Veiligheidsaanwijzingen, waarvan het niet-opvolgen kan leiden tot gevaar voor personen, zijn met dit gevarensymbool in het bijzonder op de voorgrond geplaatst.



Hier staan adviezen of aanwijzingen die het werk gemakkelijken en een veilig gebruik waarborgen.

Voor uw eigen veiligheid

Het toestel mag alleen door personen worden gebruikt die omtrent het gebruik zijn geïnstrueerd en uitdrukkelijk met de bediening zijn belast.

Ondanks de eenvoudige hantering is het toestel niet voor kinderhanden geschikt.

Het gebruik van het toestel valt onder de geldende nationale bepalingen. Vóór het transport alle vergrendelingen van het vuilreservoir sluiten. Het toestel niet kippen als zich vloeistof in het vuilreservoir bevindt.

lingen. Naast de gebruiksaanwijzing en de in het land van gebruik geldende bindende veiligheidsvoorschriften moeten tevens de erkende vaktechnische voorschriften voor het veilig en vakkundig werken in acht worden genomen.


Elke werkwijze die twijfel aan de veiligheid oproept, is verboden.

Het toestel niet met een kraanhaak omhoogheffen.

Transport

Toepassing en gebruik conform de bepalingen

De toestellen die in deze gebruiksaanwijzing worden beschreven, zijn geschikt voor

- het industriële gebruik, b.v. in hotels, scholen, ziekenhuizen, fabrieken, winkels, kantoren en verhuurmaatschappijen
- het afscheiden van stof met een expositie-grenswaarde van hoger dan 1 mg/m³.
- voor het op- en afzuigen van brandbare, droge soorten stof in de zone 22 (ATEX Richtlijn 94/9/EG,  II 3D T4 IP54)

stelde soorten stof overeenkomstig §1 Explosievenwet

- brandbare soorten stof met extreem lage minimumontstekingsenergie ME <1 mJ (op de nationale extra bepalingen letten).
- Hoog reactief stof of stof met een hoge zuurstofaffiniteit

Voor stoffen als titanium en magnesium gelden bijkomende vereisten, neem contact op met uw nationale tewerkstellingsdiensten of de fabrikant van de stofzuiger.

De volgende materialen mogen niet worden opgezogen:

- hete materialen (smeulende sigaretten, hete as enz.)
- brandbare, explosieve, agressieve vloeistoffen (b.v. benzine, oplosmiddelen, zuren, logen enz.)
- gemengde brandbare soorten stof met vloeistoffen
- explosieve of daarmee gelijkge-

Het toestel mag alleen voor het afzuigen ingezet worden als gegarandeerd is dat geen effectieve ontstekingsbronnen ingezogen kunnen worden.

Geleidende afzuiginrichtingen, bijvoorbeeld afzuigkappen aan machines en geleidende delen van bewerkingsmachines, bijvoorbeeld



Veiligheidsmaatregelen en veiligheidsbepalingen bij het gebruik

toestellen van de veiligheidsklasse II die niet via het toestel geaard zijn, moeten op een andere wijze geaard zijn om elektrostatische oplading te vermijden.

Het toestel is niet geschikt voor het afzuigen aan lopende bewerkingsmachines die ontstekingsbronnen kunnen produceren.

Bij stofvangsters moet een voldoende ventilatiepercentage in de ruimte voorhanden zijn als de uitlaatlucht van het toestel in de ruimte terug-

Vóór de inbedrijfstelling

De netaansluitkabel regelmatig inzake beschadiging zoals b.v. scheurvorming of veroudering controleren.

Als de netaansluitkabel beschadigd is, moet deze voor het verder gebruik van het toestel door de Nilfisk-Advance Service of een elektromonteur worden vervangen om gevaar te vermijden.

De netaansluitkabel alleen vervangen door het type dat in de gebruiksaanwijzing is vermeld.

De netaansluitkabel niet beschadigen (b.v. door erover te rijden, eraan te rukken, vast te klemmen).

De netaansluitkabel alleen direct aan de stekker uit het stopcontact trekken (niet door eraan te trekken).

Controleren of de toestand van het toestel aan de voorschriften voldoet. De stekker en de koppelingen van de netaansluitkabel moeten tenminste spatwaterdicht zijn.

Nooit met beschadigd filterelement zuigen.

Vloeistoffen zuigen

Bij schuimontwikkeling of vloeistofuitreding onmiddellijk het werk beëindigen en het vuilreservoir leegmaken.

De ingebouwde drijver voor de waterstandbegrenzing regelmatig reinigen en controleren of hij niet beschadigd is.

keert (let hierbij op de voor u geldende nationale bepalingen).

Het bedieningspersoneel van het toestel moet voor het werk worden geïnformeerd over

- het hanteren van het toestel
- gevaren die van het op te zuigen materiaal uitgaan
- de veilige eliminatie van het opgezogen materiaal.

U dient ervoor te zorgen dat er zich geen stof verzamelt op het toestel door het regelmatig schoon te maken.

Instructies inzake het omgaan met vloeistoffen en (voor de gezondheid gevaarlijk) stof vindt u in hoofdstuk 5.

Elektrotechniek

Controleer de nominale spanning van het toestel vooraleer u het op het net aansluit. Overtuig u ervan dat de spanning die op het typeplaatje is aangegeven overeenstemt met de plaatselijke nominale spanning.

Bij gebruik van een verlengsnoer mag alleen de door de producent aangegeven of een hoogwaardigere uitvoering worden gebruikt - zie hoofdstuk 9.4 „Technische gegevens“.

Er wordt aanbevolen dat het toestel via een aardlekschakelaar wordt aangesloten. Deze onderbreekt de voeding als de lekstroom tegen aarde 30 mA gedurende 30 ms overschrijdt of hij bevat een aardingscontrolekring.

Bij gebruik van een verlengsnoer op de minimumdiameter van het snoer letten:

Kabellengte m	Diameter	
	<16 A	<25 A
Tot 20 m	ø1.5mm ²	ø2.5mm ²
20 tot 50 m	ø2.5mm ²	ø4.0mm ²

De ordening van de onder spanning staande delen (stopcontacten, stekkers en koppelingen) en het leggen van het verlengsnoer zodanig kiezen dat de veiligheidsklasse behouden blijft.



Het bovendeel van de zuiger nooit met water afsputten: gevaar voor personen, kortsluitingsgevaar.

Er moet worden gelet op de laatste uitgave van de IEC-bepalingen.

Toestelcontactdoos

De contactdoos aan het toestel alleen voor doeleinden gebruiken die in de gebruiksaanwijzing zijn vastgelegd.

2. Het aan te sluiten toestel uitschakelen.

Vóór het insteken van een toestel in de toestelcontactdoos:

1. De zuiger uitschakelen

ATTENTIE!

Bij op de toestelcontactdoos aangesloten toestellen moeten de gebruiksaanwijzingen en de daarin vermelde veiligheidsinstructies worden nageleefd.

Onderhoud, reiniging en reparatie

Alleen onderhoudswerkzaamheden uitvoeren die in de gebruiksaanwijzing zijn beschreven.

stof is belast:

- het buitendeel van het toestel afzuigen, zuiver afwissen of het toestel dicht verpakken
- daarbij de verdeling vermijden van zich afgezet gevaarlijk stof

Vóór het reinigen en onderhouden van het toestel moet principieel de netstekker worden uitgetrokken.

Bij onderhouds- en reparatiewerkzaamheden moeten alle verontreinigde delen die niet op bevredigende wijze konden worden gereinigd

- in ondoorlatende zakken worden verpakt

Voor het onderhouden en reinigen moet het toestel zodanig worden behandeld dat er geen gevaar voor het onderhoudspersoneel en andere personen ontstaat.

- overeenkomstig de voor de eliminatie geldende voorschriften worden afgevoerd.

In het onderhoudsbereik

- gefilterde geforceerde ontluchting gebruiken
- veiligheidskleding dragen
- het onderhoudsbereik zodanig reinigen dat geen gevaarlijk stof in de omgeving geraakt.

Er moet tenminste jaarlijks door de Nilfisk-Advance Service of een geschoolde persoon een stoftechnische controle worden doorgevoerd, b.v. inzake beschadiging van de filter, de luchtdichtheid van het toestel en de werking van de controleinrichtingen.

Vooraleer het toestel uit het gebied wordt verwijderd dat met gevaarlijk

Toebehoren/reservedelen

Alleen de met het toestel geleverde of in de gebruiksaanwijzing vastgelegde borstels gebruiken. Het gebruik van andere borstels kan de veiligheid negatief beïnvloeden.

Alleen origineel toebehoren en reservedelen van Nilfisk-Advance gebruiken (zie hoofdstuk 9.5). Het gebruik van andere delen kan de veiligheid negatief beïnvloeden.

2 Beschrijving

2.1 Toepassing

Afhankelijk van het feit hoe gevaarlijk de op/af te zuigen soorten stof zijn, moet de zuiger met

de passende filters uitgerust worden: zie tabel in hoofdstuk 5.1.1.



2.2 Bedieningselementen

Afbeelding: zie de uitklapbare pagina vooraan in deze gebruiksaanwijzing.

- | | |
|--|-----------------------------|
| 1 Greep | 5 motortoevoerluchtfilter |
| 2 Zuigbuis houder | 6 Sluitklem |
| 3 Houder voor toebehoren | 7 Reservoir-arrêts |
| 4 Toestelschakelaar met zuigkrachtregeling | 8 Vuilreservoir |
| | 9 Leischijf met rem |
| | 10 Inlaatfitting |
| | 11 Stopcontact toestel |
| | 12 Slangdiameter-instelling |
| | 13 Kabelhaak |

3 Vóór de inbedrijfstelling

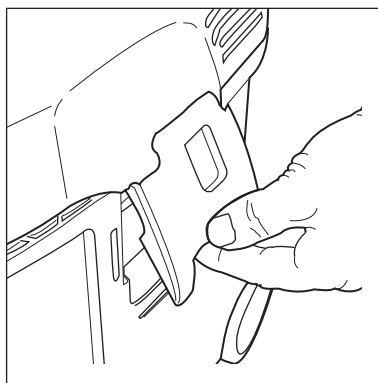
3.1 Zuiger monteren



Enkele delen van het toebehoren worden in het reservoir liggend geleverd en moeten vóór de eerste inbedrijfstelling worden weggenomen.

Daartoe moet het bovendeele van de zuiger worden afgenomen.

De netstekker mag nog niet in een stopcontact gestoken zijn.



1. De sluitklemmen openen en het bovendeele van de zuiger afnemen.
2. Het toebehoren uit het vuilreservoir en de verpakking nemen.

3. Voor het opzuigen van stof met MAC-waarden: de filterzak volgens de gebruiksaanwijzing (gebruiksaanwijzing ingesloten) in het reservoir leggen.

Voor het opzuigen van ongevaarlijk stof: de afvoerzak (gebruiksaanwijzing ingesloten) in het reservoir leggen.

BELANGRIJK! De filterzak mof krachtig op de inlaatfitting drukken.

4. Het bovendeele van de zuiger opzetten en de sluitklemmen sluiten.

AANWIJZING! Op de juiste zitting van de sluitklemmen letten.

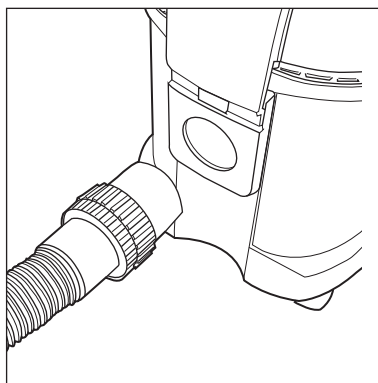
4 Bediening/bedrijf

4.1 Aansluitingen

4.1.1 Zuigslang aansluiten



Voor het opzuigen van droog, niet-brandbaar stof met MAC-waarden moet de zuigslangdiameter worden afgestemd op de positie van de toestelschakelaar.



1. De zuigslang aansluiten

4.1.2 Elektrische aansluiting

De op het typeplaatje aangegeven bedrijfsspanning moet overeenkomen met de spanning van het stroomnet.

Bij het op- en afzuigen van brandbare soorten stof mogen verlengsnoeren, koppelingssteekinrichtingen en

adapters niet gebruikt worden.

1. **Erop letten dat de zuiger is uitgeschakeld.**
2. De stekker van de aansluitkabel in een stopcontact steken dat volgens de voorschriften is geïnstalleerd.

4.1.3 Elektrisch toestel aansluiten

Reglementair mogen alleen stoftechnisch goedgekeurde stofverwekkende apparaten worden aangesloten.

Maximale vermogensopname van het aan te sluiten elektrisch toestel: zie hoofdstuk 9.4 „Technische gegevens“.

1. Erop letten dat het elektrisch toestel is uitgeschakeld.



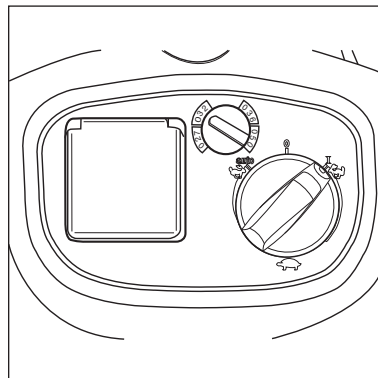
- Elektrisch toestel op het stopcontact van het toestel op het bedieningspaneel aansluiten.

4.2 Zuiger inschakelen

4.2.1 Schakelaarstand „I“

De slangdiameter en de zuigslangdiameterinstelling moeten overeenstemmen:

Slang \emptyset	slangdiameterinstelling
$\emptyset 27$	$\emptyset 27$
$\emptyset 32$	$\emptyset 32$
$\emptyset 36$	$\emptyset 36$
$\emptyset 50$	$\emptyset 50$

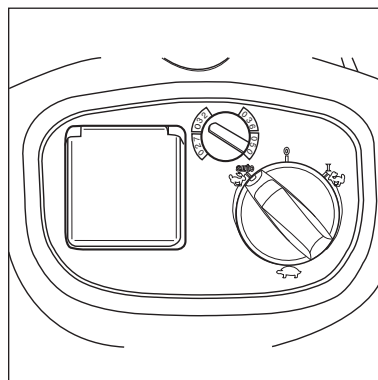


- De toestelschakelaar in de stand „I“ brengen. De zuigmotor start.

4.2.2 Schakelstand „auto“

De slangdiameter en de zuigslangdiameterinstelling moeten overeenstemmen:

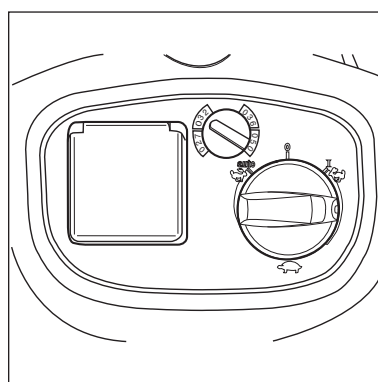
Slang \emptyset	slangdiameterinstelling
$\emptyset 27$	$\emptyset 27$
$\emptyset 32$	$\emptyset 32$
$\emptyset 36$	$\emptyset 36$
$\emptyset 50$	$\emptyset 50$



Voordat de schakelaar in de stand „auto“ wordt gedraaid erop letten dat het aangesloten elektrisch toestel is uitgeschakeld.

- De toestelschakelaar in de stand „auto“ brengen. De zuigmotor start zodra het aangesloten elektrisch toestel wordt ingeschakeld.
- Na het uitschakelen van het elektrisch toestel loopt de stofzuiger nog een kort moment na opdat het in de zuigslang aanwezige stof in de veiligheidsfilterzak wordt gezogen.

4.2.3 Zuigkrachtregeling



Met de zuigkrachtregeling kan het toerental en daarmee het zuigvermogen worden geregeld. Dit maakt een exacte aanpassing van het zuigvermogen aan de verschillende zuigtaken mogelijk.

4.3 Volumestroombewaking controleren

Vóór het op-/afzuigen van stof met MAC-waarden:

- Controleren of alle filters met inbegrip van de motorluchttoevoerfilter voorhanden, juist aangebracht en niet beschadigd zijn.

- Bij lopende motor de zuigslang dichthouden. Na ca. 1 seconde klinkt een akoestisch waarschuwingssignaal.



4.4 Akoestisch waarschuwingssignaal

Daalt de lichtsnelheid in de zuigslang onder 20 m/s, klinkt om veiligheidsredenen een

akoestisch waarschuwingssignaal (zie hoofdstuk „Eliminatie van storingen“).

5 Toepassingsgebieden en werkmethoden

5.1 Werktechnieken

Extra toebehoren, zuighulpstukken en zuigslangen kunnen - indien deze correct worden gebruikt - het reinigingseffect versterken en de reinigingsinspanning verkleinen.

Een effectieve reiniging wordt bereikt door rekening te houden met een klein aantal richtlijnen, gecombineerd met uw eigen ervaringen op speciale gebieden. Hier volgen enkele belangrijke aanwijzingen.

5.1.1 Droge soorten stof opzuigen



Brandbaar stof mag niet worden opgezogen.

Voor het opzuigen van droog, niet-brandbaar stof met MAC-waarden moet de zuigslangdiameter op de positie van de toestelschakelaar worden afgestemd.

Vóór het opzuigen van droog stof met MAC-waarden moet steeds een veiligheidsfilterzak in het reservoir zijn gelegd. Bestelnummer: zie hoofdstuk 9.5 „Toebehoren“.

Voor het opzuigen van ongevaarlijk stof bevelen wij het gebruik aan van een afvoerszak. Bestelnummer: zie hoofdstuk 9.5 „Toebehoren“. Het opgezogen materiaal kan dan op eenvoudige en hygiënische wijze worden afgevoerd.

Na het opzuigen van vloeistoffen is het filterelement vochtig. Een vochtig filterelement raakt sneller dicht als droog stof wordt opgezogen. Om deze reden moet het filterelement vóór het droogzuigen worden uitgewassen alsook gedroogd of door een droog filterelement worden vervangen.

Steeds de bij het soort stof passende stofzak/afvoerszak inzetten (zie tabel):

IVB 7-M B1			
Soort stof	Stofzak/afvoerszak		Hantering/afvoer
<ul style="list-style-type: none"> • Ongevaarlijk grofkorrelig stof • Stof met MAC-waarden $\geq 1 \text{ mg/m}^3$, • Nationale extra bepalingen naleven 		Afvoerszak No. 302001480	Afvoer zie hoofdstuk 7.2.1
<ul style="list-style-type: none"> • Ongevaarlijk fijn stof • Stof met MAC-waarden $\geq 1 \text{ mg/m}^3$ • houtstof • Explosief stof, explosieklasse St1, St2, St3 in zone 22 		Stofzak No. 302002892	Afvoer: zie hoofdstuk 7.2.2

5.1.2 Vloeistoffen opzuigen



Brandbare vloeistoffen mogen niet worden opgezogen.

Vóór het opzuigen van vloeistoffen moet principieel de stofzak/afvoerszak verwijderd en de werking van de waterniveaubegrenzing gecontroleerd worden (zie hoofdstuk 7.2.5 „Filterelement vervangen“).

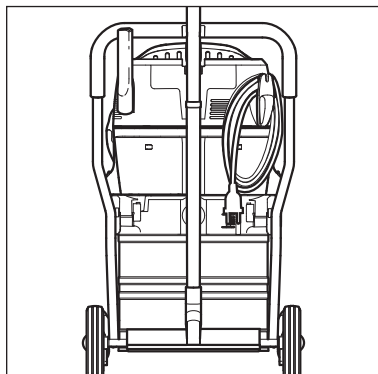
Het gebruik van een separaat filterelement of filterzeef wordt aanbevolen.

Bij schuimontwikkeling het werk onmiddellijk beëindigen en het reservoir leegmaken.

Ter vermindering van de schuimontwikkeling de schuimdoder Nilfisk-Alto Foam Stop gebruiken (bestelnr.: zie hoofdstuk 9.5 „Toebehoren“).

6 Na het gebruik

6.1 Zuiger uitschakelen en opbergen



1. Na het opzuigen van stof dat gevaarlijk is voor de gezondheid moet de zuiger extern worden afgezogen.
2. Het toestel uitschakelen en de netstekker uit het stopcontact trekken.
3. De aansluitkabel oprollen en aan de handgreep bevestigen.
4. Het reservoir leegmaken, de zuiger reinigen.
5. Na het opzuigen van vloeistoffen:
Het bovendee van de zuiger afzonderlijk neerstellen zodat het filterelement kan drogen.
6. De zuiger in een droge ruimte opbergen, beschermd tegen onbevoegd gebruik.

7 Onderhoud

7.1 Onderhoudsschema

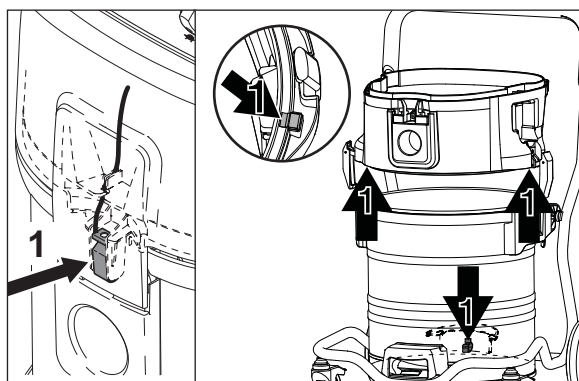
		Bij het vervangen van de stofzak, afvoerszak of het filterelement	Na het werk	Indien nodig
7.2.1	Antistatiek-klemmen controleren	●		
7.2.2	Afvoerszak vervangen			●
7.2.3	Filterzak vervangen			●
7.2.4	Vuilreservoir leegmaken		●	
7.2.5	Filterelement vervangen			●
7.2.6	MotortoevoerluchtfILTER vervangen			●

7.2 Onderhoudswerkzaamheden

7.2.1 Antistatiek-klemmen controleren



De zuiger niet met beschadigde of ontbrekende antistatiek-klemmen bedienen. Explosiegevaar door statische ontlading in explosieve atmosfeer.



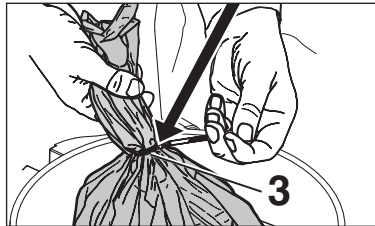
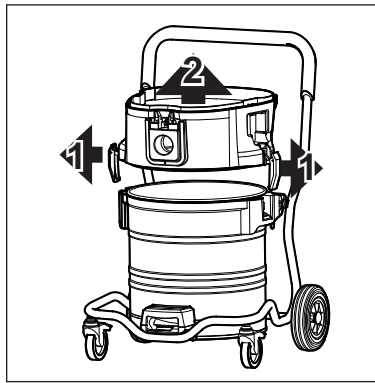
1. Antistatiek-klemmen (1) inzake beschadiging controleren. Indien noodzakelijk door de Nilfisk-Advance Service laten vervangen.

NL

7.2.2 Afvoorzak vervangen



Ileen na het opzuigen van ongevarelijke soorten stof of van soorten stof met MAC-waarden $>1 \text{ mg/m}^3$.

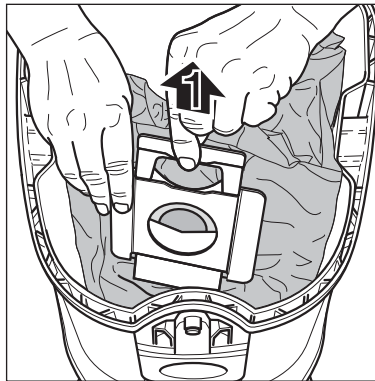


1. Het bovenste zuigerdeel van het vuilreservoir afnemen.
2. De sluitklemmen (1) losmaken en de tussenring (2) van het reservoir afnemen.
3. De afvoorzak met de kabelbinder (3) afsluiten.
4. Het zuiggoed overeenkomstig de wettelijke bepalingen afvoeren.
5. De nieuwe afvoorzak overeenkomstig de ingesloten gebruiksaanwijzing in het gereinigde reservoir leggen.

7.2.3 Filterzak vervangen



Bij de volgende werkzaamheden erop letten dat niet op onnodige wijze stof wordt opgedwarreld. Een P2-gasmasker dragen.



1. De sluitklemmen openen en het bovendee van de zuiger van het vuilreservoir afnemen.
2. De mof van de filterzak voorzichtig van de inlaatfitting trekken.
3. De mof van de filterzak met de schuiver sluiten.
4. De filterzak overeenkomstig de wettelijke bepalingen afvoeren.
5. De nieuwe filterzak volgens de aanwijzing (opdruk op de filterzak) in het gereinigd reservoir leggen.

BELANGRIJK!

De mof van de filterzak tot aan de aanslag op de inlaatfitting drukken.

7.2.4 Vuilreservoir leegmaken



Alleen na het opzuigen van ongevaarlijk stof zonder filterzak.



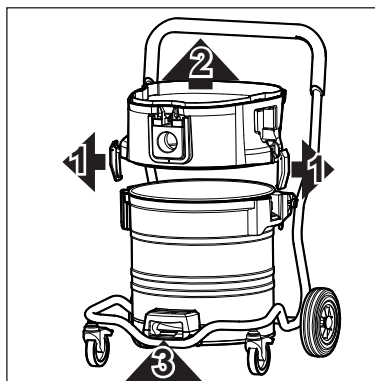
Voor
h e t
leeg-

maken na het zuigen van vloeistoffen: De tussenring afnemen daar de volle afdichting slechts in zuigbedrijf gegarandeerd is.

Na het leegmaken: De reservoirrand en de afdichtingen in de tussenring en het bovenste zuigerdeel reinigen vooraleer deze opnieuw opgezet worden.

Als de afdichting of de gleuf vuil of beschadigd is, daalt het zuigvermogen.

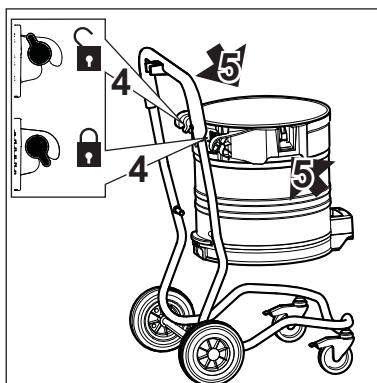
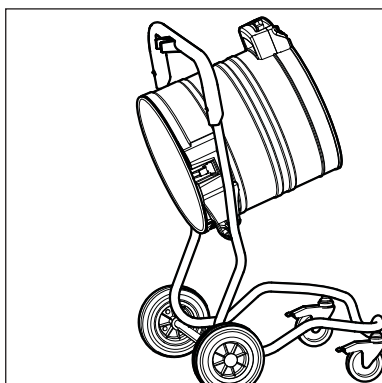
Vooraleer de zuigslang opnieuw ingestoken wordt, moeten de inlaatfitting en de slangmof gereinigd worden.



1. Het bovenste zuigerdeel van het vuilreservoir afnemen.
2. De sluitklemmen (1) losmaken en de tussenring (2) van het reservoir afnemen.
3. De hefboom in de greep (3) naar boven trekken en het reservoir kippen.
4. Het zuiggoed uitgieten.
5. Het zuiggoed overeenkomstig de wettelijke voorschriften wegdoen.

of:

3. De reservoir-arrêts (4) openen.
4. Het reservoir aan de grepen (5) uit het rij-frame heffen.



5. Het zuiggoed uitgieten.
6. Het lege reservoir in het rijframe plaatsen en de arrêts (4) vergrendelen.
7. Het zuiggoed overeenkomstig de wettelijke voorschriften wegdoen.

NL

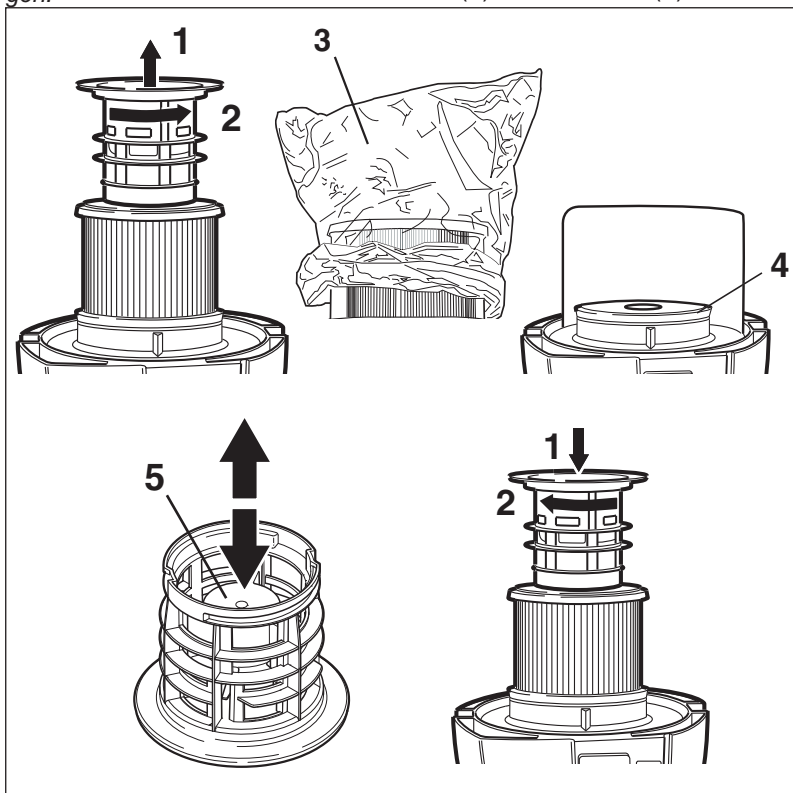
7.2.5 Filterelement vervangen



Bij de volgende werkzaamheden erop letten dat niet op onnodige wijze stof wordt opgedwarreld. Een P2-gasmasker dragen.

1. De sluitklemmen openen, het bovendee van het vuilreservoir afnemen. Het bovendee van de zuiger met het filterelement naar boven afleggen.
2. De filtersteunkorf tegen de wijsers van de klok in draaien (1) en aftrekken (2).

3. De filterbeveiligingszak¹⁾ (3) over het filterelement trekken.
4. Het filterelement voorzichtig afnemen en de filterbeveiligingszak met een knoop afsluiten.
5. De filterafdichting (4) reinigen, inzake beschadiging controleren en indien nodig vervangen.
6. Het nieuwe filterelement aanbrengen.
7. De werking van de vlotter (5) controleren:
Bij het draaien van de filtersteunkorf moet de vlotter gemakkelijk heen en weer bewogen kunnen worden.
8. De filtersteunkorf opzetten en vergrendelen door met de wijsers van de klok mee te draaien.
9. Het gebruikte filterelement overeenkomstig de wettelijke bepalingen afvoeren.

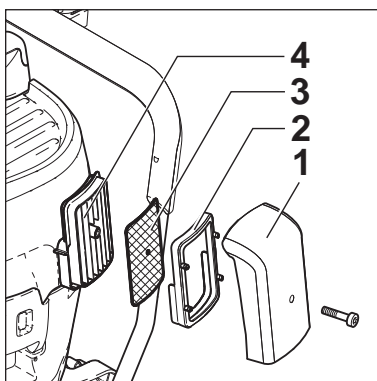


Nooit zonder filter zuigen!

7.2.6 Motortoevoerluchtfiler vervangen



Bij de volgende werkzaamheden erop letten dat niet op onnodige wijze stof wordt opgedwarreld. Een P2-gasmasker dragen.



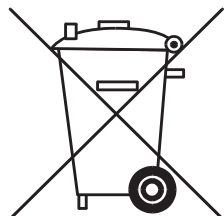
1. Schroef losmaken.
2. Filtercassette (1) afnemen.
3. Frame (2) met filtervlies (3) van de filterhouder (4) afnemen.
4. Nieuw filtervlies aanbrengen en met frame bevestigen.
5. Filtercassette opzetten en schroef opnieuw indraaien.
6. Gebruikt filtervlies overeenkomstig de bepalingen verwijderen.

NL 8 Eliminatie van storingen

Storing	Oorzaak	Eliminatie
‡ Motor draait niet	<ul style="list-style-type: none"> > Zekering van het stopcontact is uitgeschakeld. > Overbelastingsbeveiliging is geactiveerd. 	<ul style="list-style-type: none"> • Zekering inschakelen. • De stofzuiger uitschakelen, ca. 5 minuten laten afkoelen. Indien de stofzuiger niet opnieuw kan worden ingeschakeld, moet de Nilfisk-Advance-klantenservice worden geraadpleegd.
‡ Motor draait niet bij automatisch bedrijf	<ul style="list-style-type: none"> > Elektrisch gereedschap defect of niet juist aangesloten. > Vermogensopname van het elektrisch werktuig te gering. 	<ul style="list-style-type: none"> • De werking van het elektrisch gereedschap controleren resp. de stekker vast insteken. • Op minimumvermogensopname van $P > 40$ W letten.
‡ Aanspreken van het akoestische waarschuwings signaal (verminderd zuigvermogen)	<ul style="list-style-type: none"> > Zuigkrachtregeling op te gering zuigvermogen ingesteld. > Slangdiameter stemt niet met de schakelaarstand overeen. > Zuigslang/zuigmond verstopt. > Stofzak vol. > Filterelement vervuild. 	<ul style="list-style-type: none"> • De zuigkracht overeenkomstig hoofdstuk 4.2.3 „Zuigkrachtregeling instellen“. • De schakelstand op de slangdiameter afstemmen. • De zuigslang/zuigmond reinigen. • Zie hoofdstuk 7.2.3 „Veiligheidsfilterzak vervangen“. • Zie hoofdstuk 7.2.5 „Filterelement vervangen“.
‡ Geen zuigvermogen bij het natzuigen	<ul style="list-style-type: none"> > Reservoir vol 	<ul style="list-style-type: none"> • Het toestel uitschakelen. Het reservoir leegmaken.
‡ Zuiger wordt tijdens het natzuigen uitgeschakeld	<ul style="list-style-type: none"> > Reservoir vol 	<ul style="list-style-type: none"> • Het toestel uitschakelen. Het reservoir leegmaken.
‡ Spanningsschommelingen	<ul style="list-style-type: none"> > Te hoge impedantie van de spanningsvoorziening. 	<ul style="list-style-type: none"> • Het toestel op een ander stopcontact aansluiten dat zich dichterbij de zekeringenkast bevindt. Er zijn geen spanningschommelingen boven 7% te verwachten als de impedantie op het overdrachtspunt $\leq 0.15 \Omega$ bedraagt.

9 Allerlei

9.1 Toestel ter recycling afgeven



Het uitgediende toestel onmiddellijk onbruikbaar maken.

1. De netstekker uittrekken en de aansluitkabel doorknippen.

Gooi elektrische toestellen nooit in het huisvuil!

Overeenkomstig de Europese Richtlijn 2002/96/EG inzake Elektrische en Elektronische Uitgediende Toestellen moeten uitgediende elektrische toestellen separaat verzameld en voor recycling ter beschikking gesteld worden.

Neem bij vragen s.v.p. contact op met uw gemeenteadministratie of uw dichtsbijzjnde leverancier.

9.2 Garantie

Voor de garantie en vrijwaring gelden onze algemene verkoops- en leveringsvoorwaarden.

Wijzigingen in het kader van technische vernieuwingen voorbehouden.

9.3 Keuringen en vergunningen

De zuigers werden gecontroleerd overeenkomstig IEC/EN 60335-2-69 met inbegrip van appendix AA. Er werd vastgesteld dat wordt voldaan aan alle eisen inzake toestellen van de stofklasse M.

De zuigers voldoen aan de „controle-eisen voor de stofexplosiebeveiliging bij industriezuigers en stofvangens voor het gebruik in zone 11 -constructieaard 1 “ (BIA).

De zuigers voldoen eveneens aan de eisen van de ATEX Richtlijn 94/9/EG voor het gebruik in zone 22.

Controles overeenkomstig de nationale maatregelen ter voorkoming van ongevallen moeten regelmatig gebeuren (in Duitsland overeenkomstig BGV A2 en DIN VDE 0701 Deel 1 en Deel 3 in regelmatige intervallen en na een reparatie of een verandering).

Tenminste één keer per jaar moet door de producent of een geïnstrueerde persoon een stoftechnische controle worden doorgevoerd, b.v. inzake beschadiging van de filter, de dichtheid van het toestel, de werking van de controle-inrichtingen.



9.4 Technische gegevens

IVB 7-M B1				
		EU	GB 230V	GB 110V
Spanning	V	230	230	110
Netfrequentie	Hz	50		
Netzekering	A	16	13	25
Vermogensopname	W	1200		1000
Aansluitwaarde voor stop-contact van toestel	W	2400	1800	1750
Totale aansluitwaarde	W	3600	3000	2750
Volumestroom lucht (max.)	l/min	3600		
Onderdruk (max.)	Pa	23000		
Geluidsniveaumeetvlak op 1 m afstand, EN 60704-1	dB(A)	64		
Arbeidsgeluid	dB(A)	59		
Netaansluitkabel: Lengte	m	7,5		10
Netaansluitkabel: Type		H07RN- F3G1,5	H05RR- F3G1,5	H07BQ-F3G2,5
Veiligheidsklasse		I		
Veiligheidsaard		IP X4		
Ruisonderdrukingsgraad		EN 55014-1		
Reservoirvolume	l	70		
Breedte	mm	580		
Diepte	mm	605		
Hoogte	mm	970		
Gewicht	kg	25		

Zuigslang-ø mm	Minimale lucht volumestroom l/min	Bijbehorende onderdruk aan interface Pa
27	690	16300
32	970	15700
36	1220	14200
50	2360	7800

9.5 Toebehoren

Benaming	Bestelnummer
Filterzak (5 stuks)	302002892
Afvoorzak (5 stuks)	302001480
Filterelement	302000490
Motortoevoerluchtfilter (5 stuks)	302001871
Filterveiligheidszak (10 stuks)	30082
Nilfisk-Alto-Foam-Stop (6 x 1 l)	8469

9.6 EG-conformiteitsverklaring

NILFISK-ADVANCE A/S Sognevej 25 DK-2605 Brøndby	
Product:	Vacuum cleaner for wet and dry operation
Model:	IVB 7-M B1
Description:	110/230-240 V~, 50/60 Hz, 1200 W, Dust class M, B1 ATEX Zone 22 II 3D T 135 °C IP 54
The design of this appliance complies with the following provisions:	EC - Machine directive 2006/42/EC EC - Directive EMC 2004/108/EC EC - Explosive Atmosphere directive 94/9/EC „ATEX“
Applied harmonized standards:	EN ISO 12100-1 (2004), EN ISO 12100-2 (2004), EN 55014-1 (2006), EN 55014-2 (2001), EN 61000-3-2 (2006), EN 1127-1 (2007), EN 61241-10 (2004)
Applied national standards and technical specifications:	EN 60335-2-69 (2004) IEC 60335-2-69 (2008)
 Anton Sørensen General Manager EAPC Technical Operations	Brøndby, 03.08.2009

